

# СВЕТИЛЬНИКИ СВЕТОДИОДНЫЕ СЕРИИ CL-FIOKK

CL-FIOKK-S180×180-12W

CL-FIOKK-S220×220-18W



## 1. ОСНОВНЫЕ СВЕДЕНИЯ

- 1.1. Светодиодный светильник серии CL-FIOKK может быть как накладным, так и встраиваемым, предназначен для освещения жилых, офисных и торговых помещений.
- 1.2. Применение в светильнике высокоэффективных светодиодов позволяет экономить до 90% электроэнергии, потребляемой лампами накаливания той же яркости.
- 1.3. Срок службы светодиодов — более 30 000 часов, что значительно превосходит время жизни люминесцентных энергосберегающих ламп накаливания.
- 1.4. Простая и быстрая установка на потолок при помощи монтажной планки или в нишу с помощью пружин.
- 1.5. Не содержит вредные или опасных веществ, таких как ртуть, свинец и др.

## 2. ОСНОВНЫЕ ТЕХНИЧЕСКИЕ ХАРАКТЕРИСТИКИ

### 2.1. Общие параметры

Напряжение питания	<b>АС 230 В</b>
Частота питающей сети	<b>50/60 Гц</b>
Индекс цветопередачи	<b>CRI&gt;80</b>
Цветовая температура**	<b>3000, 4000, 6000 К</b>
Угол излучения	<b>120°</b>
Степень пылевлагозащиты	<b>IP44</b>
Коэффициент мощности	<b>&gt;0.5</b>
Коэффициент ударпрочности (ИК)	<b>03</b>
Цвет корпуса	<b>Белый</b>
Материал корпуса	<b>Пластик</b>
Материал рассеивателя	<b>Поликарбонат</b>
Срок службы*	<b>30 000 ч</b>
Диапазон рабочих температур окружающей среды	<b>-20... +40 °С</b>

\* При соблюдении условий эксплуатации и снижении яркости не более чем на 30% от первоначальной.

\*\* Указано типовое значение.

### 2.2. Характеристики по моделям

Модель	<b>CL-FIOKK-S180×180-12W</b>	<b>CL-FIOKK-S220×220-18W</b>
Мощность, потребляемая от сети АС 230 В	<b>8–12 Вт</b>	<b>12–18 Вт</b>
Световой поток	<b>600–900 лм</b>	<b>1000–1700 лм</b>
Габаритные размеры, L×W×H	<b>180×180×20.5 мм</b>	<b>220×220×21.5 мм</b>
Монтажное отверстие (регулируемое)	<b>Ø80–160 мм</b>	<b>Ø120–200 мм</b>
Вес	<b>400 г</b>	<b>500 г</b>

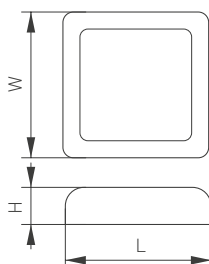


Рис. 1. Чертеж и габаритные размеры



### 3. УСТАНОВКА И ПОДКЛЮЧЕНИЕ

**⚠ ВНИМАНИЕ! Перед началом всех работ отключите электропитание!  
Все работы должны проводиться только квалифицированным специалистом.**



- 3.1. Извлеките светильник из упаковки и убедитесь в отсутствии механических повреждений.
- 3.2. Отключите питание.

#### НАКЛАДНОЙ МОНТАЖ:

- 3.3. Разметьте и просверлите отверстия для основания, вставьте в отверстия пластиковые дюбели.
- 3.4. Пропустите обесточенный кабель электропитания от сети AC 230 В через отверстие в монтажной планке.
- 3.5. Закрепите на потолке монтажную планку шурупами, вкрутив их в пластиковые дюбели.
- 3.6. Наденьте уплотнительную силиконовую втулку на кабель электропитания.
- 3.7. Подключите кабель питания, соблюдая порядок подключения проводов. Для обеспечения требуемой надежности и герметичности присоединять питание допускается 3-жильным кабелем круглого внешнего сечения от 6.5 до 12 мм<sup>2</sup>, сечение жил проводников 0.5–2.5 мм<sup>2</sup>.
- 3.8. На задней панели светильника расположен DIP-переключатель, установите необходимую ССТ и мощность.
- 3.9. Плотно закрепите крышку, где расположена клеммная колодка, при помощи шлицевой отвертки.
- 3.10. Поверните светильник по часовой стрелке и закрепите его на потолке.

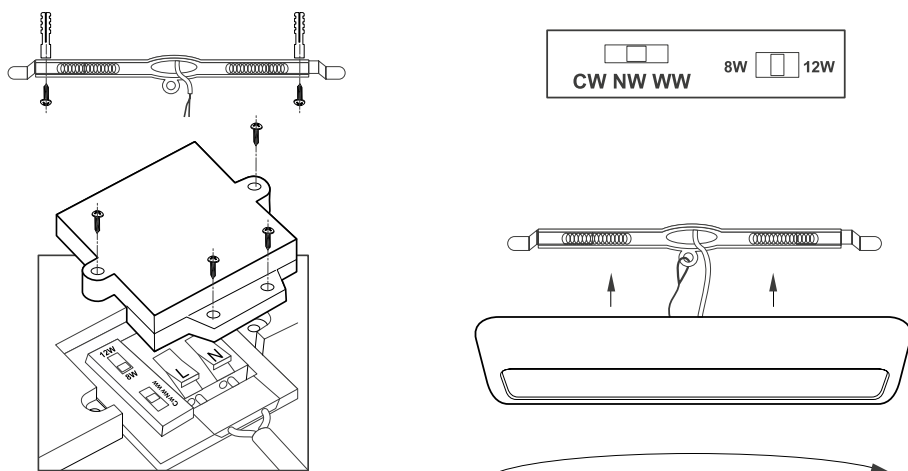


Рис. 2. Установка и подключение светильника. Накладной монтаж

## ВСТРАИВАЕМЫЙ МОНТАЖ:

**⚠ Для данного монтажа вам потребуется дополнительный аксессуар (арт. 034473), который приобретается отдельно.**

- 3.11. Подготовьте отверстие в потолке в соответствии с установочным размером светильника.
- 3.12. Наденьте уплотнительную силиконовую втулку на кабель электропитания.
- 3.13. Подключите кабель питания, соблюдая порядок подключения проводов. Для обеспечения требуемой надежности и герметичности присоединять питание допускается 3-жильным кабелем круглого внешнего сечения от 6.5 до 12 мм<sup>2</sup>, сечение жил проводников 0.5–2.5 мм<sup>2</sup>.
- 3.14. На задней панели светильника расположен DIP-переключатель, установите необходимую ССТ и мощность.
- 3.15. Плотно закрепите крышку, где расположена клеммная колодка, при помощи шлицевой отвертки.
- 3.16. Вставьте монтажную пластину в прорезь на светильнике.
- 3.17. Прикрепите аксессуары (арт. 034473) пружинного кронштейна к монтажной пластине светильника.
- 3.18. Нажмите и сдвиньте пружинный кронштейн, чтобы отрегулировать его в правильное положение для установки.
- 3.19. Сожмите установочные пружины с обеих сторон светильника, вставьте корпус светильника в монтажное отверстие, подвесные ушки автоматически подпружинятся, чтобы обеспечить надежную установку светильника.
- 3.20. Еще раз проверьте, все ли подключено правильно, а затем включите питание.
- 3.21. Если светильник не заработал должным образом, проверьте подключение в соответствии с таблицей возможных неисправностей (см. пункт 4.5).

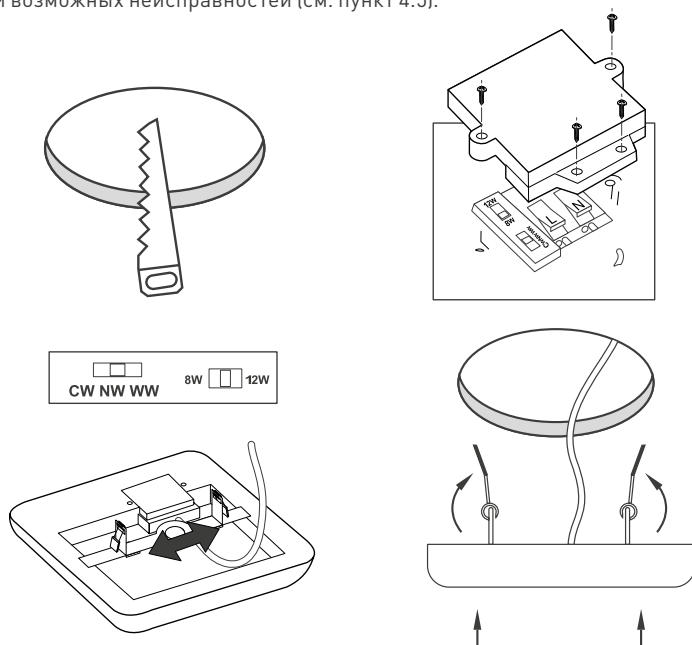


Рис. 3. Установка и подключение светильника. Встраиваемый монтаж





- 3.22. Если устранить неисправность не удалось, обесточьте светильник, затем демонтируйте его и свяжитесь с представителем торгового предприятия для обслуживания по гарантии.
- 3.23. Ни в коем случае не пытайтесь разбирать светильник или встроенный драйвер. Это опасно для жизни и лишает вас гарантии!

## 4. ОБЯЗАТЕЛЬНЫЕ ТРЕБОВАНИЯ И РЕКОМЕНДАЦИИ ПО ЭКСПЛУАТАЦИИ

**⚠ ВНИМАНИЕ! Данный светильник нельзя использовать со светорегуляторами (диммерами)!**

- 4.1. Условия эксплуатации:
  - температура окружающей среды от  $-20$  до  $+40$  °С;
  - отсутствие в воздухе паров и агрессивных примесей (кислот, щелочей и пр.).
- 4.2. Не устанавливайте светильник рядом с источником тепла или в полностью закрытых пространствах без циркуляции воздуха.
- 4.3. Не устанавливайте светильник в местах, где может скапливаться вода (дождь, тающий снег).
- 4.4. Не разбирайте светильник или встроенный драйвер, не вносите изменения в конструкцию.
- 4.5. Возможные неисправности и методы их устранения

Неисправность	Причина	Метод устранения
Светильник не светится	Нет контакта в соединениях	Тщательно проверьте все подключения
	Неисправность светильника	Обратитесь к поставщику для замены по гарантии
Светильник мигает в выключенном состоянии	В сети АС 230 В установлен выключатель с подсветкой и (или) датчик движения (освещения)	Замените выключатель на модель без подсветки. Используйте датчик движения (освещения) только с релейным выходом
Нестабильное свечение, мерцание	В сети АС 230 В установлен регулятор яркости (диммер)	Удалите регулятор (диммер)
	Неисправность драйвера или светильника	Обратитесь к поставщику для замены по гарантии

## 5. ТРЕБОВАНИЯ БЕЗОПАСНОСТИ

- 5.1. Конструкция изделия удовлетворяет требованиям электро- и пожарной безопасности по ГОСТ 12.2.007.0-75.
- 5.2. Монтаж оборудования должен выполняться квалифицированным специалистом с соблюдением всех требований техники безопасности.
- 5.3. Внимательно изучите инструкцию по монтажу и неукоснительно следуйте всем требованиям и рекомендациям.
- 5.4. Перед монтажом убедитесь, что все оборудование обесточено.
- 5.5. Если при включении изделие не заработало должным образом, воспользуйтесь таблицей возможных неисправностей. Если самостоятельно устранить неисправность не удалось, обесточьте изделие и свяжитесь с поставщиком.
- 5.6. Класс энергоэффективности (по директиве (EU) 2019/2015) — E, F.

## 6. ГАРАНТИЙНЫЕ ОБЯЗАТЕЛЬСТВА

- 6.1. Изготовитель гарантирует соответствие изделия требованиям действующей технической документации и обязательным требованиям государственных стандартов.
- 6.2. Гарантийный срок изделия — 36 месяцев с даты передачи потребителю, если иное не предусмотрено договором. Если дату передачи установить невозможно, гарантийный срок исчисляется с даты изготовления изделия.
- 6.3. В случае выхода изделия из строя потребитель вправе предъявить требования в течение гарантийного срока при наличии товарного или кассового чека, а также отметки о продаже в паспорте изделия.
- 6.4. Требования предъявляются по месту приобретения изделия.
- 6.5. Гарантийные обязательства не распространяются на изделия, имеющие механические повреждения или признаки нарушения потребителем правил хранения, транспортирования или эксплуатации.
- 6.6. Изготовитель вправе вносить изменения в конструкцию изделия, не ухудшающие качество изделия и его основные параметры.
- 6.7. Расходы на транспортировку вышедшего из строя изделия оплачиваются потребителем.

## 7. ТРАНСПОРТИРОВАНИЕ И ХРАНЕНИЕ

- 7.1. Размещение и крепление в транспортных средствах упакованных изделий должны обеспечивать их устойчивое положение, исключать возможность ударов друг о друга, а также о стенки транспортных средств.
- 7.2. После транспортировки при отрицательных температурах, перед включением, изделие должно быть выдержано в упаковке в нормальных условиях не менее 6 часов.
- 7.3. Изделия должны храниться в сухом помещении в заводской упаковке при температуре окружающей среды от 0 до +50 °С и влажности не более 70% при отсутствии в воздухе паров кислот, щелочей и других агрессивных примесей.

## 8. КОМПЛЕКТАЦИЯ

- 8.1. Светодиодный светильник — 1 шт.
- 8.2. Драйвер — 1 шт.
- 8.3. Техническое описание, руководство по эксплуатации и паспорт — 1 шт.
- 8.4. Упаковка — 1 шт.

## 9. СВЕДЕНИЯ ОБ УТИЛИЗАЦИИ

- 9.1. По истечении срока службы (эксплуатации) изделие не представляет опасности для жизни, здоровья людей и окружающей среды.
- 9.2. Утилизация осуществляется в соответствии с требованиями действующего законодательства.



## 10. СВЕДЕНИЯ О РЕАЛИЗАЦИИ И СЕРТИФИКАЦИИ

- 10.1. Цена изделия договорная, определяется при заключении договора.
- 10.2. Предпродажной подготовки изделия не требуется.
- 10.3. Изделие сертифицировано согласно ТР ТС. Информация о сертификации нанесена на упаковку.



## 11. ИНФОРМАЦИЯ О ПРОИСХОЖДЕНИИ ТОВАРА

- 11.1. Изготовлено в КНР.
- 11.2. Изготовитель: Heilongjiang Arlight Trade Company Limited (Хэйлунцзян Арлайт Трейд Компани Лимитед). China, Heilongjiang Province (DZ), Heihe City, Cooperation Zone, Small and Medium-sized Enterprise Service Centre, Supporting Services Building, Room 308. Офис 308, Здание службы поддержки, Центр обслуживания малого и среднего предпринимательства, зона сотрудничества Хэйхэ, провинция Хэйлунцзян (ДЗ), Китай.
- 11.3. Импортер: ООО «Арлайт РУС», адрес: 101000, г. Москва, Уланский пер., д. 22, стр. 1, пом. I, этаж 5, офис 501.
- 11.4. Дату изготовления см. на корпусе изделия (или на упаковке).

## 12. ОТМЕТКИ О ПРОДАЖЕ

Модель: \_\_\_\_\_

Дата продажи: \_\_\_\_\_

Продавец: \_\_\_\_\_ М. П.

Потребитель: \_\_\_\_\_



Более подробная информация  
об изделии представлена  
на сайте [arlight.ru](http://arlight.ru)



TP TC 004, 020, TP EAЭС 037/2016



Дополнение к артикулу в скобках, например (1), (2), (B), означает наличие модификаций товара. Модификации отличаются незначительными улучшениями, не влияющими на основные свойства, параметры и внешний вид товара. Допускается прямая замена модификаций на основной артикул или наоборот без каких-либо условий.

Данный материал принадлежит ООО «АРЛАЙТ РУС».