

## СВЕТОДИОДНАЯ ЛЕНТА

Серия RT-A168-10mm RGBW 24V 20 W/m



20 Вт/м



24 В



CRI>90



IP20

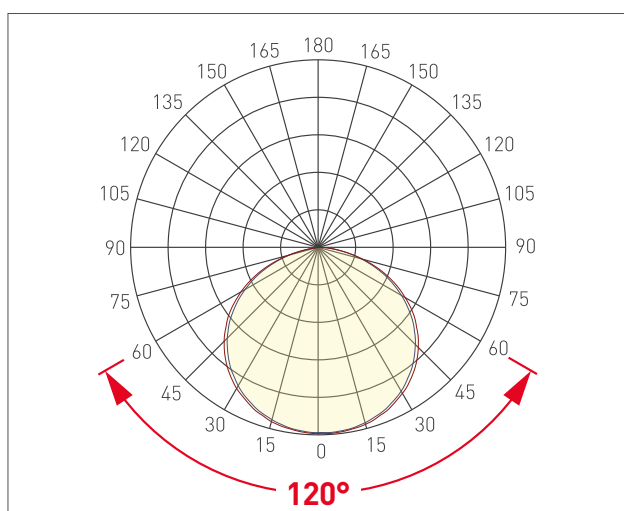


10 мм

### ОПИСАНИЕ

- Светодиодная высокоэффективная мультицветная лента RT серии A168 шириной 10 мм, мощностью 20 Вт/м.
- Напряжение питания 24 В.
- Эффективность белого канала 150 лм/Вт.
- Светодиоды SMD 2835, 120 шт/м, дневного цвета свечения (3000К).
- Высокий индекс цветопередачи CRI>90 обеспечивает точное восприятие цветов и оттенков при освещении любых жилых и производственных помещений.
- Высокая эффективность белого канала позволяет применять ленту для основного и декоративного освещения.
- Четырехканальная лента с пятью проводами для подключения, управление с помощью RGBW-контроллера.
- Для обеспечения теплоотвода обязательна установка на алюминиевый профиль.

### УГОЛ ИЗЛУЧЕНИЯ



Светодиодные ленты

Управление цветом RGB и тоном RGBW-WW


RGBW A168 24V 10mm 20 W/m

[www.arlight.ru](http://www.arlight.ru)

### ПАРАМЕТРЫ

Артикул	<b>056879</b>
Степень пылевлагозащиты	<b>IP20</b>
Тип светодиода	<b>SMD 2835</b>
Плотность светодиодов	<b>168 шт/м</b>
Минимальный отрезок	<b>83.33 мм</b>
Каналы управления	<b>1 CH (1 канал - Mono)</b>
Гарантия	<b>5 лет</b>

### СВЕТОТЕХНИЧЕСКИЕ

Цвет свечения	<b>RGBW</b>  <b>Теплый 3000 К</b>
Индекс цветопередачи, CRI	<b>&gt;90</b>
Угол излучения	<b>120°</b>
Световой поток	<b>2150 лм/м</b>
Световая эффективность	<b>109 лм/Вт</b>

### ЭЛЕКТРИЧЕСКИЕ

Напряжение питания	<b>DC 24 В</b>
Максимальная мощность на 1 метр	<b>20 Вт/м</b>
Максимальный потребляемый ток	<b>0.83 А/м</b>

### ГАБАРИТНЫЕ

Длина	<b>5000 мм</b>
Ширина	<b>10 мм</b>
Высота	<b>1.5 мм</b>
Мин. радиус изгиба	<b>30 мм</b>
Вес упаковки	<b>368 г, пакет (полиэтилен) 5 м</b>

### КЛИМАТИЧЕСКИЕ УСЛОВИЯ

Диапазон рабочих температур	<b>-30... 45 °С</b>
-----------------------------	---------------------



# СВЕТОДИОДНАЯ ЛЕНТА

RT-A168-10mm RGBW 24V 20 W/m



20 Вт/м



24 В



IP20






CRI>90



Мин. отрезок 83.33 мм,  
LED SMD 2835 (14 шт)

## СЕРИЯ RT-A168-10MM RGBW 24V 20 W/M

Артикул	Цвет свечения	Световой поток	Световая эффективность	CRI	IP	Ширина	Длина
056877	RGBW  Белый 6000 К	2250 лм/м	114 лм/Вт	>90	IP20	10 мм	5 м
056878	RGBW  Дневной 4000 К	2200 лм/м	112 лм/Вт	>90	IP20	10 мм	5 м
056879	RGBW  Теплый 3000 К	2150 лм/м	109 лм/Вт	>90	IP20	10 мм	5 м



# СВЕТОДИОДНАЯ ЛЕНТА

RT-A168-10mm RGBW 24V 20 W/m



20 Вт/м



24 В



IP20



CRI>90

## ОБЯЗАТЕЛЬНЫЕ ТРЕБОВАНИЯ ПО ЭКСПЛУАТАЦИИ



Ознакомьтесь с инструкцией



Отключите питание



Обезжирьте поверхность профиля



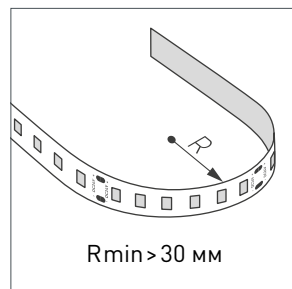
Снимите защитную пленку с ленты



Не давите на светодиоды



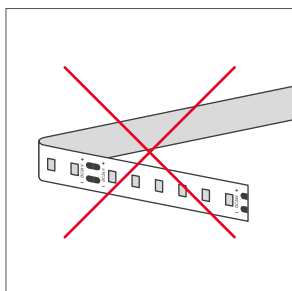
Рекомендуется пайка для надежности соединения



Допустимые направления и минимальный радиус изгиба ленты



## ВНИМАНИЕ! Резка ленты допускается только в обозначенных местах



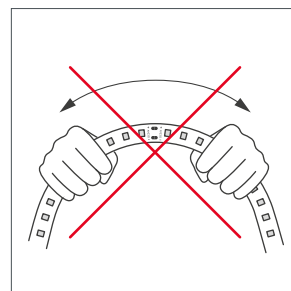
Не сгибать под острыми углами



Не скручивать



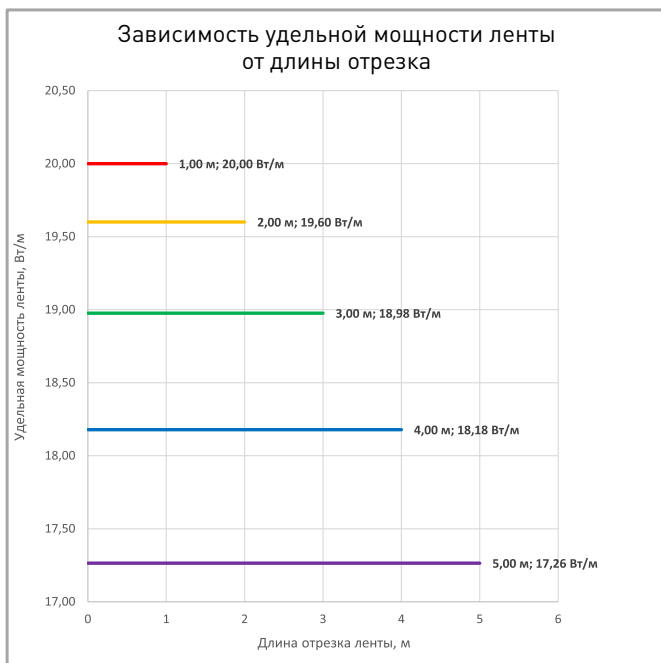
Не растягивать



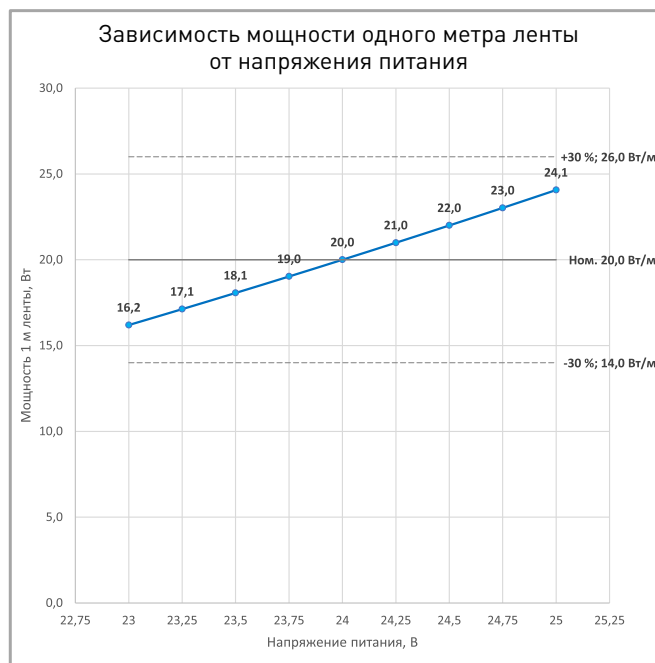
Не сгибать



### ПОТРЕБЛЯЕМАЯ МОЩНОСТЬ



Удельная мощность ленты снижается при увеличении длины подключаемого отрезка из-за падения напряжения по длине ленты.



Указаны предельные границы допустимого отклонения напряжения питания ленты.

### ВЫБОР ТРЕБУЕМОГО СЕЧЕНИЯ КАБЕЛЯ С МЕДНЫМИ ЖИЛАМИ ДЛЯ СВЕТОДИОДНОЙ ЛЕНТЫ

Длина ленты	Мощн. ленты*	Максимальная длина питающего кабеля с сечением жил**							Подключение лент, использованное при расчете
		2x0.5мм <sup>2</sup>	2x0.75мм <sup>2</sup>	2x1.5мм <sup>2</sup>	2x2.5мм <sup>2</sup>	2x4мм <sup>2</sup>	2x6мм <sup>2</sup>	2x10мм <sup>2</sup>	
1 м	19 Вт	8 м	12 м	25 м	41 м	66 м	99 м	165 м	1 x 1 м
2 м	37 Вт	4 м	6 м	13 м	21 м	34 м	50 м	84 м	1 x 2 м
5 м	81 Вт	2 м	3 м	6 м	10 м	15 м	23 м	38 м	1 x 5 м
10 м	161 Вт	-	1 м	3 м	5 м	8 м	11 м	19 м	2 x 5 м
20 м	323 Вт	-	-	1 м	2 м	4 м	6 м	10 м	4 x 5 м
50 м	807 Вт	-	-	-	-	-	-	4 м	10 x 5 м

\* Мощность рассчитана с учетом потерь на кабеле.

\*\* Выбирайте наибольшее сечение кабеля в соответствии с таблицей. Сравните допустимый ток выбранного кабеля и максимальный выходной ток источника питания. Если ток источника питания выше, чем допустимый ток кабеля, требуется обязательная установка предохранителя на входе кабеля во избежание возгорания при возможном коротком замыкании.



## ВЫХОДНАЯ МОЩНОСТЬ ИСТОЧНИКА НАПРЯЖЕНИЯ ДЛЯ ЛЕНТЫ

Для 5 м светодиодной ленты RT-A168-10mm RGBW 24V 20 W/m выходная мощность источника напряжения должна быть:

от 125 до 200 Вт

24 В

## ПОДКЛЮЧЕНИЕ СВЕТОДИОДНОЙ ЛЕНТЫ



Схема 1: подключение нескольких светодиодных лент с одной стороны

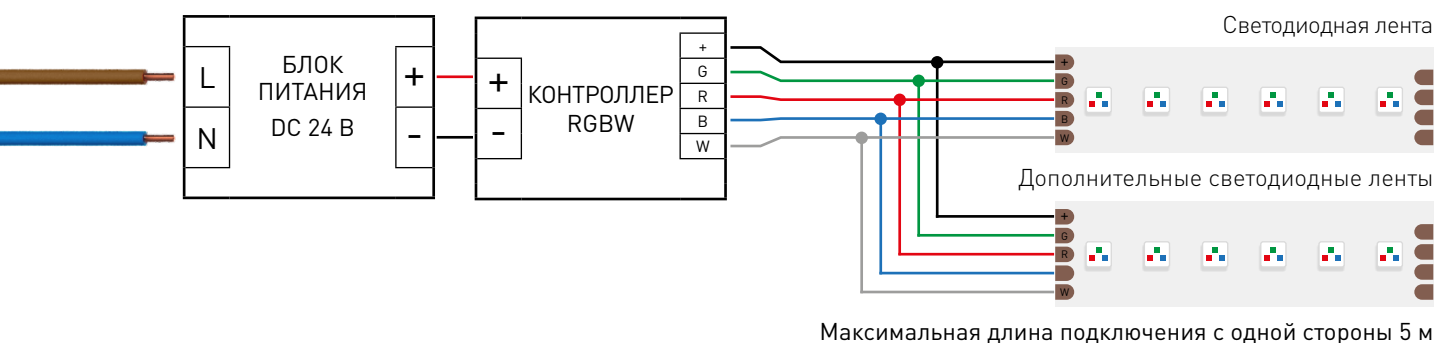
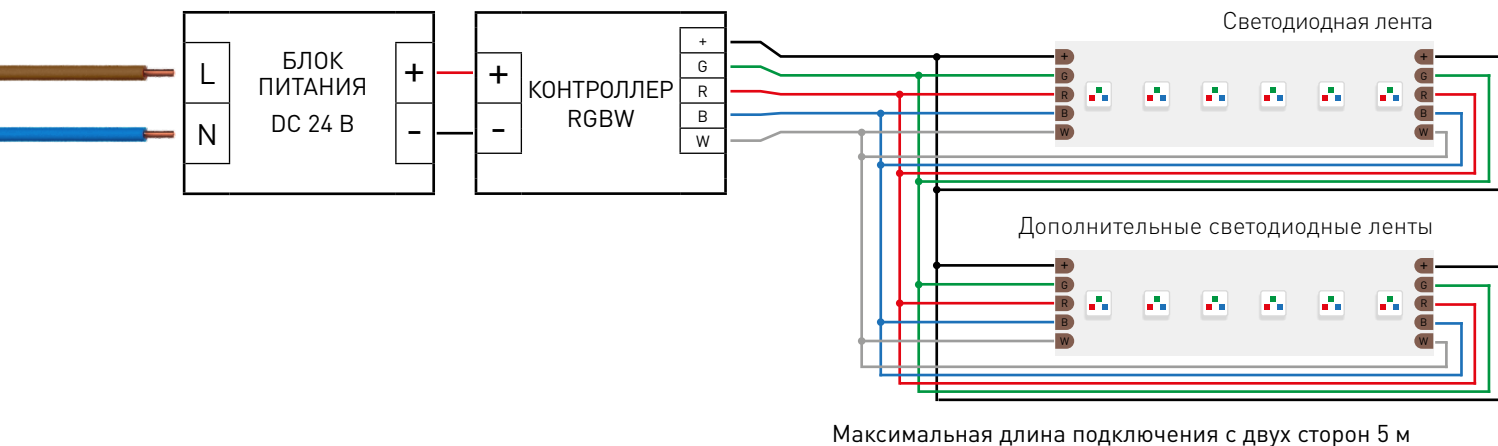


Схема 2: подключение нескольких светодиодных лент с двух сторон

**РЕКОМЕНДУЕМОЕ ПОДКЛЮЧЕНИЕ ДЛЯ ОБЕСПЕЧЕНИЯ РАВНОМЕРНОГО СВЕЧЕНИЯ ЛЕНТЫ ПО ВСЕЙ ДЛИНЕ**





# СВЕТОДИОДНАЯ ЛЕНТА

RT-A168-10mm RGBW 24V 20 W/m



20 Вт/м



24 В



IP20



CRI>90

## УПАКОВКА



### Лента 5 м



Этикетки на катушку

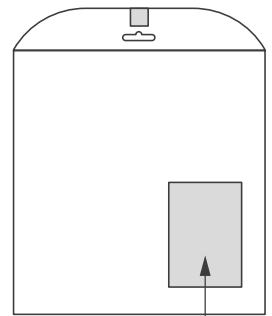
Стикеры на кабель



Инструкция А5

### Пакет

Стикер



Этикетка на пакет

### Транспортный короб 410×410×260 мм

20 шт. пакетов внутри



Транспортная этикетка

Пакет (ПОЛИЭТИЛЕН)		5 м
Вес упаковки		368 гр
Вес транспортной коробки		73.63 кг