

## СВЕТОДИОДНАЯ ЛЕНТА

Серия CSP-X840-12mm RGBW 24V 17.2 W/m



17.2 Вт/м



24 В



CRI>90



IP20

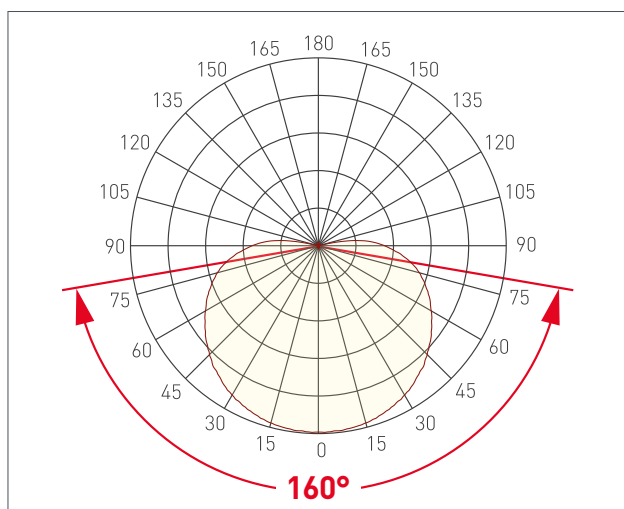


12 мм

### ОПИСАНИЕ

- Светодиодная лента сплошного свечения COB серии X840, мощностью 17.2 Вт/м.
- Предназначена для мультицветной декоративной подсветки интерьера, торцевой подсветки, подсветки стеклянных полок, элементов мебели, ниш, декора, подсветки рекламных конструкций и витрин.
- Белые светодиоды (4000К) в сочетании с RGB позволяют создавать подсветку интерьера с широким выбором цветов свечений.

### УГОЛ ИЗЛУЧЕНИЯ



Светодиодные ленты

Управление цветом RGB и тоном RGBW-WW


RGBW COB серии 24V 12mm 15-17 W/m

[www.arlight.ru](http://www.arlight.ru)

### ПАРАМЕТРЫ

Артикул	<b>046936</b>
Степень пылевлагозащиты	<b>IP20</b>
Тип светодиода	<b>CSP</b>
Плотность светодиодов	<b>840 шт/м</b>
Минимальный отрезок	<b>33.33 мм</b>
Каналы управления	<b>4 CH (4 канала - RGBW)</b>
Гарантия	<b>5 лет</b>

#### СВЕТОТЕХНИЧЕСКИЕ

Цвет свечения	<b>RGBW</b>  <b>Дневной 4000 К</b>
Индекс цветопередачи, CRI	<b>&gt;90</b>
Угол излучения	<b>160°</b>
Световой поток	<b>650 лм/м</b>
Световая эффективность	<b>38 лм/Вт</b>

#### ЭЛЕКТРИЧЕСКИЕ

Напряжение питания	<b>DC 24 В</b>
Максимальная мощность на 1 метр	<b>17.2 Вт/м</b>
Максимальный потребляемый ток	<b>0.72 А/м</b>

#### ГАБАРИТНЫЕ

Длина	<b>5000 мм</b>
Ширина	<b>12 мм</b>
Высота	<b>1.9 мм</b>
Мин. радиус изгиба	<b>50 мм</b>
Вес упаковки	<b>159 г, пакет (полиэтилен) 5 м</b>

#### КЛИМАТИЧЕСКИЕ УСЛОВИЯ

Диапазон рабочих температур	<b>-30... 45 °С</b>
-----------------------------	---------------------



# СВЕТОДИОДНАЯ ЛЕНТА

CSP-X840-12mm RGBW 24V 17.2 W/m



17.2 Вт/м



24 В



IP20






CRI>90



Мин. отрезок 33.33 мм,  
LED CSP

## СЕРИЯ CSP-X840-12MM RGBW 24V 17.2 W/M

Артикул	Цвет свечения	Световой поток	Световая эффективность	CRI	IP	Ширина	Длина
046935	RGBW  Белый 6000 К	650 лм/м	38 лм/Вт	>90	IP20	12 мм	5 м
046936	RGBW  Дневной 4000 К	650 лм/м	38 лм/Вт	>90	IP20	12 мм	5 м
046937	RGBW  Теплый 3000 К	650 лм/м	38 лм/Вт	>90	IP20	12 мм	5 м



# СВЕТОДИОДНАЯ ЛЕНТА

CSP-X840-12mm RGBW 24V 17.2 W/m



17.2 Вт/м



24 В



IP20



CRI>90

## ОБЯЗАТЕЛЬНЫЕ ТРЕБОВАНИЯ ПО ЭКСПЛУАТАЦИИ



Ознакомьтесь с инструкцией



Отключите питание



Обезжирьте поверхность профиля



Снимите защитную пленку с ленты



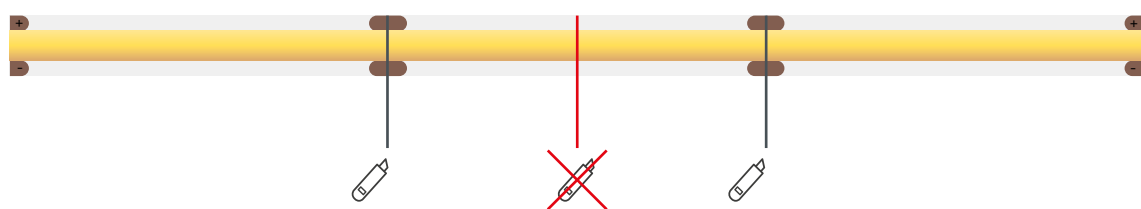
Не давите на светодиоды



Рекомендуется пайка для надежности соединения



Допустимые направления и минимальный радиус изгиба ленты



## ВНИМАНИЕ! Резка ленты допускается только в обозначенных местах



Не сгибать под острыми углами



Не скручивать



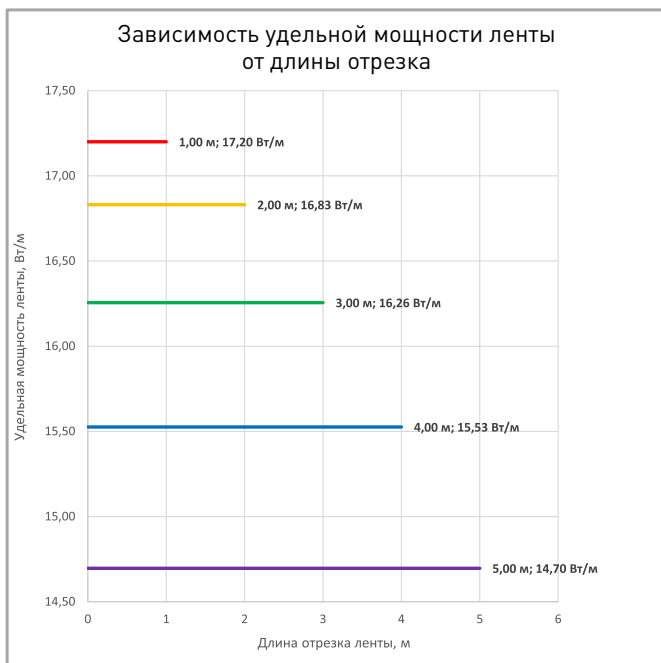
Не растягивать



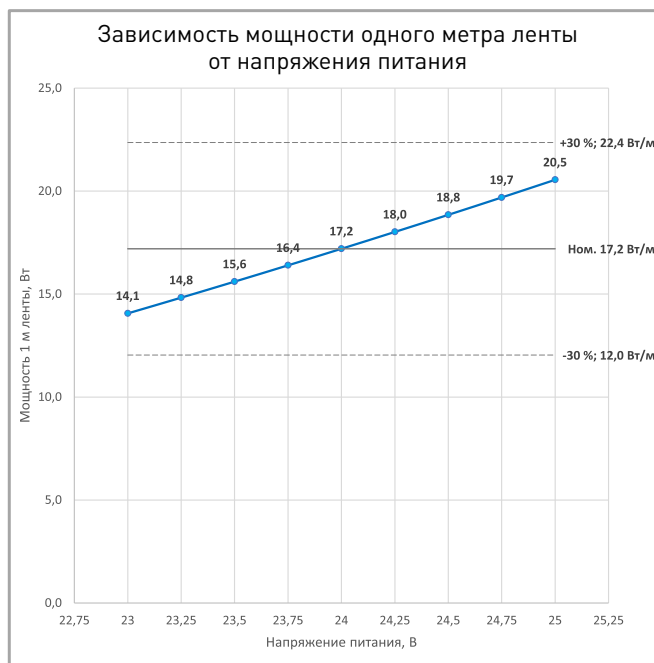
Не сгибать



### ПОТРЕБЛЯЕМАЯ МОЩНОСТЬ



Удельная мощность ленты снижается при увеличении длины подключаемого отрезка из-за падения напряжения по длине ленты.



Указаны предельные границы допустимого отклонения напряжения питания ленты.

### ВЫБОР ТРЕБУЕМОГО СЕЧЕНИЯ КАБЕЛЯ С МЕДНЫМИ ЖИЛАМИ ДЛЯ СВЕТОДИОДНОЙ ЛЕНТЫ

Длина ленты	Мощн. ленты*	Максимальная длина питающего кабеля с сечением жил**							Подключение лент, использованное при расчете
		2x0.5мм <sup>2</sup>	2x0.75мм <sup>2</sup>	2x1.5мм <sup>2</sup>	2x2.5мм <sup>2</sup>	2x4мм <sup>2</sup>	2x6мм <sup>2</sup>	2x10мм <sup>2</sup>	
1 м	16 Вт	10 м	14 м	29 м	48 м	76 м	115 м	191 м	1 x 1 м
2 м	32 Вт	5 м	7 м	15 м	24 м	39 м	59 м	98 м	1 x 2 м
5 м	69 Вт	2 м	3 м	7 м	11 м	18 м	27 м	45 м	1 x 5 м
10 м	138 Вт	1 м	2 м	3 м	6 м	9 м	13 м	22 м	2 x 5 м
20 м	275 Вт	-	-	2 м	3 м	4 м	7 м	11 м	4 x 5 м
50 м	688 Вт	-	-	-	-	-	3 м	4 м	10 x 5 м

\* Мощность рассчитана с учетом потерь на кабеле.

\*\* Выбирайте наибольшее сечение кабеля в соответствии с таблицей. Сравните допустимый ток выбранного кабеля и максимальный выходной ток источника питания. Если ток источника питания выше, чем допустимый ток кабеля, требуется обязательная установка предохранителя на входе кабеля во избежание возгорания при возможном коротком замыкании.



# СВЕТОДИОДНАЯ ЛЕНТА

CSP-X840-12mm RGBW 24V 17.2 W/m



17.2 Вт/м



24 В



IP20



CRI>90

## ВЫХОДНАЯ МОЩНОСТЬ ИСТОЧНИКА НАПРЯЖЕНИЯ ДЛЯ ЛЕНТЫ

Для 5 м светодиодной ленты CSP-X840-12mm RGBW 24V 17.2 W/m выходная мощность источника напряжения должна быть:

от 108 до 172 Вт

24 В

## ПОДКЛЮЧЕНИЕ СВЕТОДИОДНОЙ ЛЕНТЫ

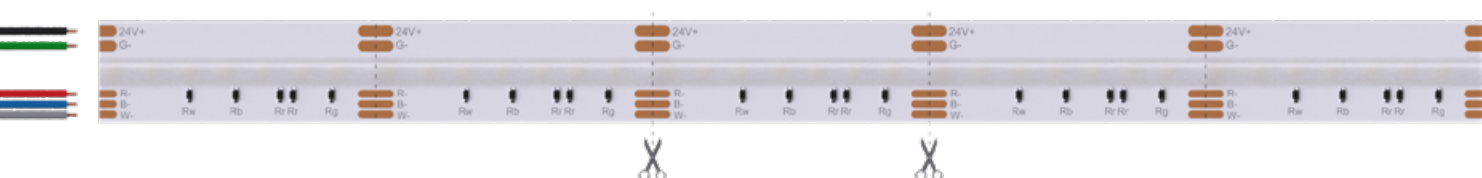


Схема 1: подключение нескольких светодиодных лент с одной стороны

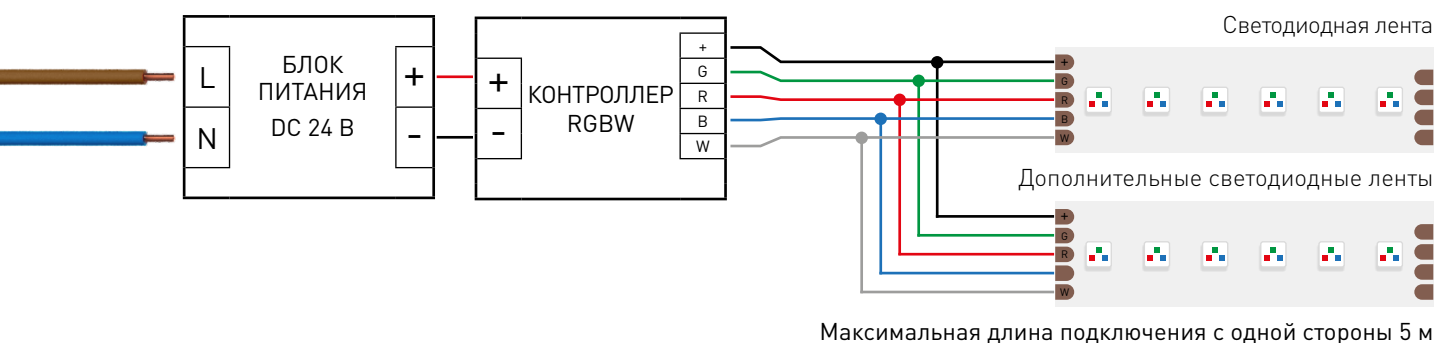
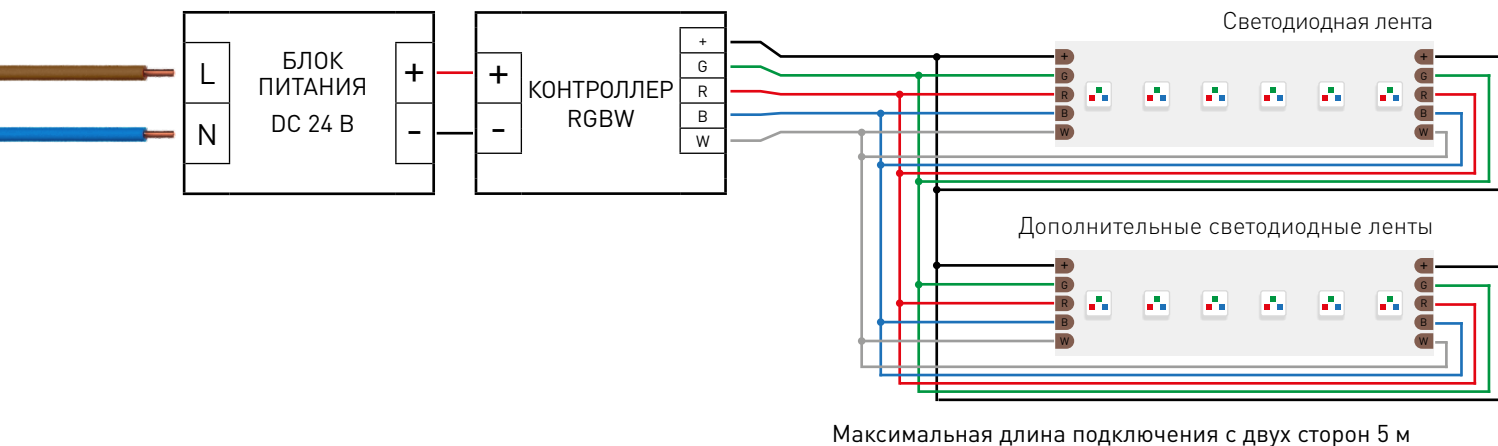


Схема 2: подключение нескольких светодиодных лент с двух сторон

### РЕКОМЕНДУЕМОЕ ПОДКЛЮЧЕНИЕ ДЛЯ ОБЕСПЕЧЕНИЯ РАВНОМЕРНОГО СВЕЧЕНИЯ ЛЕНТЫ ПО ВСЕЙ ДЛИНЕ





# СВЕТОДИОДНАЯ ЛЕНТА

CSP-X840-12mm RGBW 24V 17.2 W/m



17.2 Вт/м



24 В



IP20



CRI>90

## УПАКОВКА

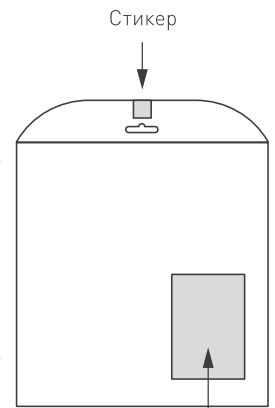


### Лента 5 м



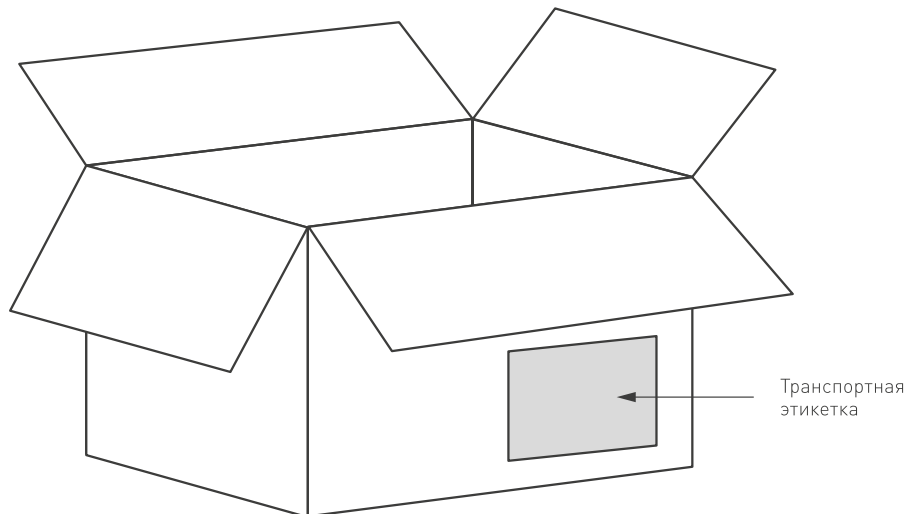
### Инструкция А5

### Пакет



### Транспортный короб 410×410×260 мм

50 шт. пакетов внутри



Пакет (ПОЛИЭТИЛЕН)		5 м
Вес упаковки		159 гр
Вес транспортной коробки		31.84 кг