

СВЕТИЛЬНИКИ TITAN-COMFORT

ПРИМЕНЕНИЕ

- Светодиодная панель предназначена для освещения жилых, офисных, производственных и иных помещений с постоянным пребыванием людей.

ОСОБЕННОСТИ

- Доступны различные способы монтажа: подвесной, накладной, в ячейку Т-образного профиля для потолка «Армстронг».
- Корпус выполнен из алюминия с порошковым покрытием, что позволяет хорошо отводить тепло.
- Конструкция светильника и применение высококачественных материалов полностью исключают пожелтение.

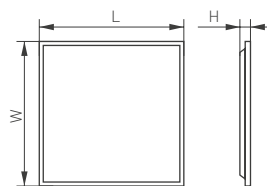


Рис. 1. Чертеж и габаритные размеры

ПАРАМЕТРЫ

Напряжение питания сети	АС 230 В
Частота питающей сети	50/60 Гц
Мощность	34 Вт
Индекс цветопередачи	CRI>92
Угол излучения	120°
Тип КСС	Д
Коэффициент мощности	PF≥0.95
Коэффициент пульсаций	<1%
Степень пылевлагозащиты	IP40
Класс защиты от поражения электрическим током	II
Габаритные размеры светильника	595×595×32 мм
Срок службы*	50 000 ч
Диапазон рабочих температур окружающей среды	-10... +45 °С
Гарантийный срок	60 мес

* При соблюдении условий эксплуатации и снижении яркости не более чем на 30% от первоначальной.





МОДЕЛИ

Артикул	Модель	Мощность	Световой поток	Цветовая температура*	Цвет свечения
063096	DL-TITAN-COMFORT-S600×600-34W Warm3000	34 Вт	4200 лм	3000 К	Белый теплый, аналогичный лампе накаливания
060567	DL-TITAN-COMFORT-S600×600-34W Day4000	34 Вт	4380 лм	4000 К	Белый дневной, для жилых помещений

* Указано типовое значение.

УСТАНОВКА И ПОДКЛЮЧЕНИЕ

- Соедините разъемы блока питания и светильника. Между светильником и блоком питания используется специальный разъем с фиксатором.
- Подготовьте место для установки светильника.
- Подключите к блоку питания обесточенные провода сетевого питания AC 230 В (маркировка PRI, INPUT, вход на блоке питания).
- Установите светильник и блок питания в ячейку Т-образного профиля потолка «Армстронг», как показано на рис. 2. Не размещайте блок питания на задней поверхности светильника. Разместите его на соседней декоративной панели. Это снизит нагрев и продлит срок службы светильника.
- Включите светильник и проверьте его работоспособность.

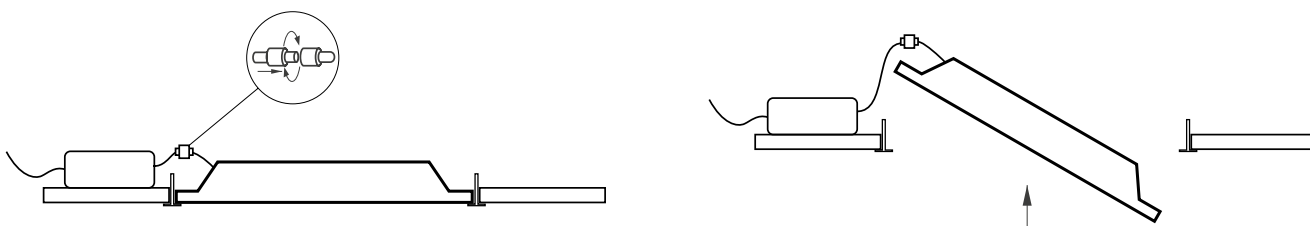


Рис. 2. Установка и подключение светильника

- Дополнительно поставляемые аксессуары расширяют сферу применения светильника, позволяя устанавливать светильник встраиваемым (арт. 023867, 037006), накладным (арт. 032970) и подвесным (арт. 029583(1)) способами. SPX-T4 (арт. 029583(1)) — набор для подвешивания панелей 600×600 мм. В комплекте 4 тросика с держателями, винты для крепления. Длина троса — 1 метр. Максимальная нагрузка — 60 кг.
- Для установки подвесного комплекта (см. рис. 3) необходимо закрепить на светильнике 4 уголка, используя усиленные винты из комплекта поставки подвесного крепления. Проденьте в свободные отверстия уголков тросы до бобышек (рис. 3, поз. F). Закрепите на поверхности потолка 4 цанговых держателя: для этого сам механизм цангового зажима необходимо предварительно вывернуть по резьбе из обоймы, как показано на рис. 3 (позиции С-Е). Закрепите обоймы на потолке. Для крепления используйте комплектные дюбели и шурупы (поз. Е, рис. 3). Проденьте трос в цанговый держатель на длину 30–50 мм, проденьте свободный конец троса в боковое отверстие обоймы и заверните в нее цанговый зажим с тросом (рис. 3, поз. F). Выполните эти операции для всех 4 подвесов. Отрегулируйте длину тросовых подвесов, нажав на выступ цангового зажима и плавно переместив трос.



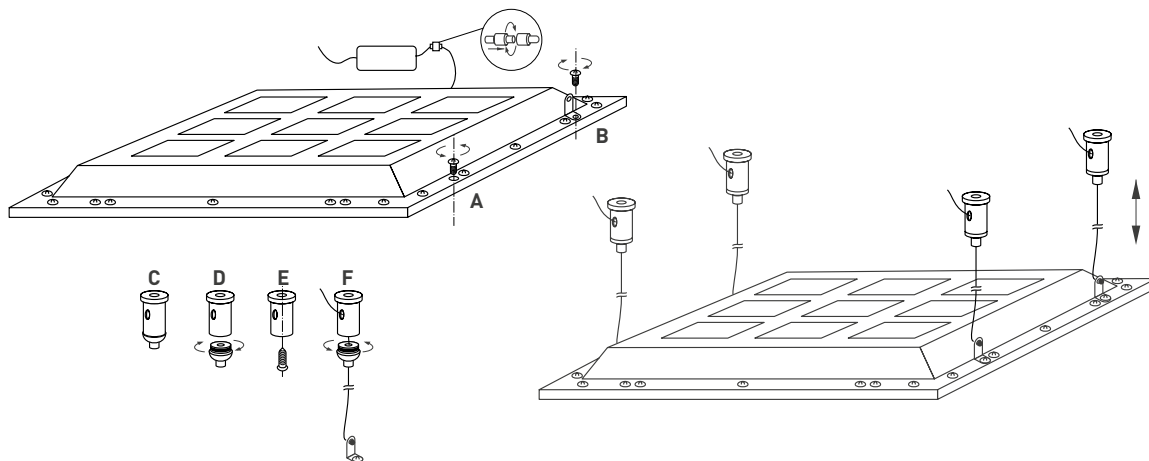


Рис. 3. Установка и подключение светильника

СОПУТСТВУЮЩИЕ ТОВАРЫ И АКСЕССУАРЫ

⚠ ПРИОБРЕТАЮТСЯ ОТДЕЛЬНО

Набор для подвешивания панелей



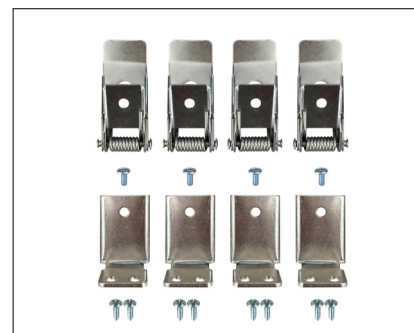
029583(1)
Набор SPX-T4 для панелей 600x600

Белая рамка
для накладной установки панелей



032970
Набор SX6060T White

Набор для встраивания панелей



037006
Набор FX-T4 для панелей 300, 600

Набор для встраивания панелей



023867
Набор BX6060 White

