

СВЕТОДИОДНАЯ ЛЕНТА

Серия CSP-X840-12mm RGBW 24V 17.2 W/m



17.2 Вт/м



24 В



CRI>90



IP20

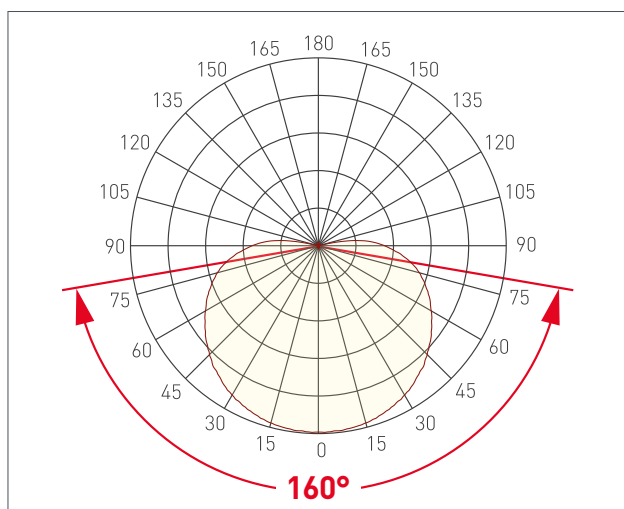


12 мм

ОПИСАНИЕ

- Светодиодная лента сплошного свечения COB серии X840, мощностью 17.2 Вт/м.
- Предназначена для мультицветной декоративной подсветки интерьера, торцевой подсветки, подсветки стеклянных полок, элементов мебели, ниш, декора, подсветки рекламных конструкций и витрин.
- Белые светодиоды (3000K) в сочетании с RGB позволяют создавать подсветку интерьера с широким выбором цветов свечений.

УГОЛ ИЗЛУЧЕНИЯ



Светодиодные ленты

Управление цветом RGB и тоном RGBW-WW


RGBW COB серии 24V 12mm 15-17 W/m

www.arlight.ru

ПАРАМЕТРЫ

Артикул	046937
Степень пылевлагозащиты	IP20
Тип светодиода	CSP
Плотность светодиодов	840 шт/м
Минимальный отрезок	33.33 мм
Каналы управления	4 CH (4 канала - RGBW)
Гарантия	5 лет

СВЕТОТЕХНИЧЕСКИЕ

Цвет свечения	RGBW  Теплый 3000 К
Индекс цветопередачи, CRI	>90
Угол излучения	160°
Световой поток	650 лм/м
Световая эффективность	38 лм/Вт

ЭЛЕКТРИЧЕСКИЕ

Напряжение питания	DC 24 В
Максимальная мощность на 1 метр	17.2 Вт/м
Максимальный потребляемый ток	0.72 А/м

ГАБАРИТНЫЕ

Длина	5000 мм
Ширина	12 мм
Высота	1.9 мм
Мин. радиус изгиба	50 мм
Вес упаковки	160 г, пакет (полиэтилен) 5 м

КЛИМАТИЧЕСКИЕ УСЛОВИЯ

Диапазон рабочих температур	-30... 45 °С
-----------------------------	---------------------



СВЕТОДИОДНАЯ ЛЕНТА

CSP-X840-12mm RGBW 24V 17.2 W/m



17.2 Вт/м



24 В



IP20






CRI>90



Мин. отрезок 33.33 мм,
LED CSP

СЕРИЯ CSP-X840-12MM RGBW 24V 17.2 W/M

Артикул	Цвет свечения	Световой поток	Световая эффективность	CRI	IP	Ширина	Длина
046935	RGBW  Белый 6000 К	650 лм/м	38 лм/Вт	>90	IP20	12 мм	5 м
046936	RGBW  Дневной 4000 К	650 лм/м	38 лм/Вт	>90	IP20	12 мм	5 м
046937	RGBW  Теплый 3000 К	650 лм/м	38 лм/Вт	>90	IP20	12 мм	5 м



СВЕТОДИОДНАЯ ЛЕНТА

CSP-X840-12mm RGBW 24V 17.2 W/m



17.2 Вт/м



24 В



IP20



CRI>90

ОБЯЗАТЕЛЬНЫЕ ТРЕБОВАНИЯ ПО ЭКСПЛУАТАЦИИ



Ознакомьтесь с инструкцией



Отключите питание



Обезжирьте поверхность профиля



Снимите защитную пленку с ленты



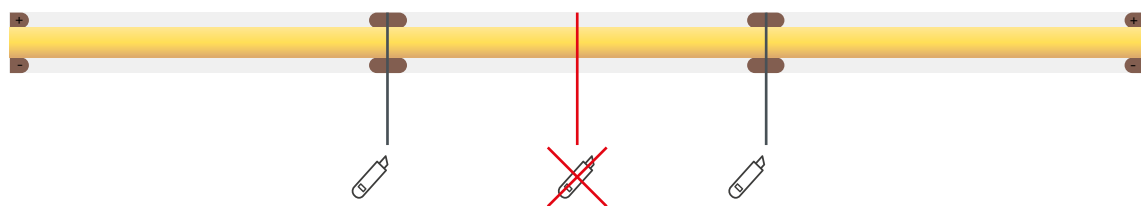
Не давите на светодиоды



Рекомендуется пайка для надежности соединения



Допустимые направления и минимальный радиус изгиба ленты



ВНИМАНИЕ! Резка ленты допускается только в обозначенных местах



Не сгибать под острыми углами



Не скручивать



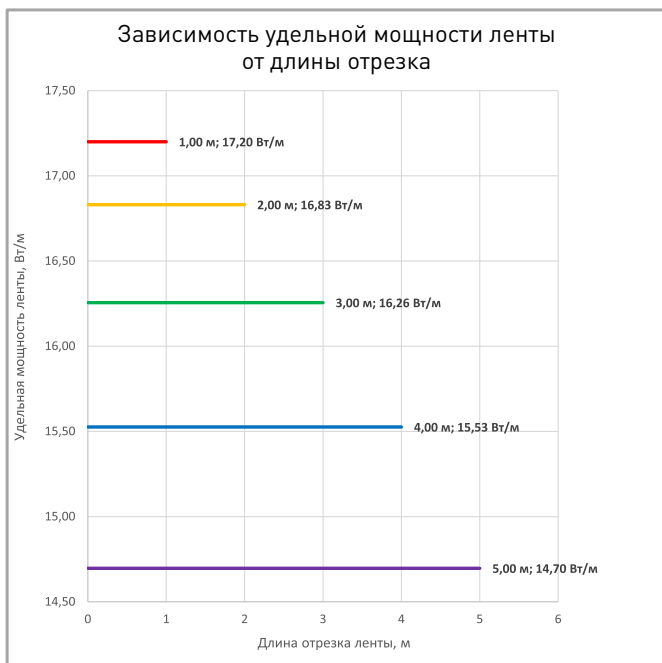
Не растягивать



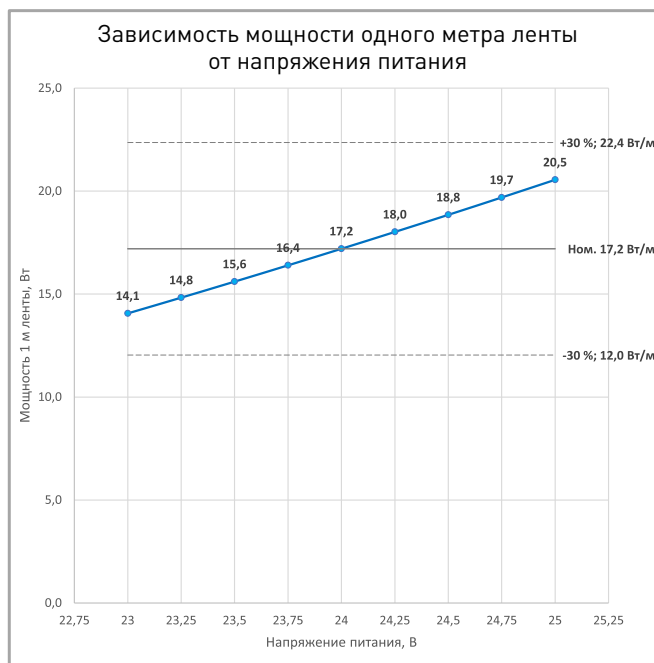
Не сгибать



ПОТРЕБЛЯЕМАЯ МОЩНОСТЬ



Удельная мощность ленты снижается при увеличении длины подключаемого отрезка из-за падения напряжения по длине ленты.



Указаны предельные границы допустимого отклонения напряжения питания ленты.

ВЫБОР ТРЕБУЕМОГО СЕЧЕНИЯ КАБЕЛЯ С МЕДНЫМИ ЖИЛАМИ ДЛЯ СВЕТОДИОДНОЙ ЛЕНТЫ

Длина ленты	Мощн. ленты*	Максимальная длина питающего кабеля с сечением жил**							Подключение лент, использованное при расчете
		2x0.5мм ²	2x0.75мм ²	2x1.5мм ²	2x2.5мм ²	2x4мм ²	2x6мм ²	2x10мм ²	
1 м	16 Вт	10 м	14 м	29 м	48 м	76 м	115 м	191 м	1 x 1 м
2 м	32 Вт	5 м	7 м	15 м	24 м	39 м	59 м	98 м	1 x 2 м
5 м	69 Вт	2 м	3 м	7 м	11 м	18 м	27 м	45 м	1 x 5 м
10 м	138 Вт	1 м	2 м	3 м	6 м	9 м	13 м	22 м	2 x 5 м
20 м	275 Вт	-	-	2 м	3 м	4 м	7 м	11 м	4 x 5 м
50 м	688 Вт	-	-	-	-	-	3 м	4 м	10 x 5 м

* Мощность рассчитана с учетом потерь на кабеле.

** Выбирайте наибольшее сечение кабеля в соответствии с таблицей. Сравните допустимый ток выбранного кабеля и максимальный выходной ток источника питания. Если ток источника питания выше, чем допустимый ток кабеля, требуется обязательная установка предохранителя на входе кабеля во избежание возгорания при возможном коротком замыкании.



СВЕТОДИОДНАЯ ЛЕНТА

CSP-X840-12mm RGBW 24V 17.2 W/m



17.2 Вт/м



24 В



IP20



CRI>90

ВЫХОДНАЯ МОЩНОСТЬ ИСТОЧНИКА НАПЯЖЕНИЯ ДЛЯ ЛЕНТЫ

Для 5 м светодиодной ленты CSP-X840-12mm RGBW 24V 17.2 W/m выходная мощность источника напряжения должна быть:

от 108 до 172 Вт

24 В

ПОДКЛЮЧЕНИЕ СВЕТОДИОДНОЙ ЛЕНТЫ



Схема 1: подключение нескольких светодиодных лент с одной стороны

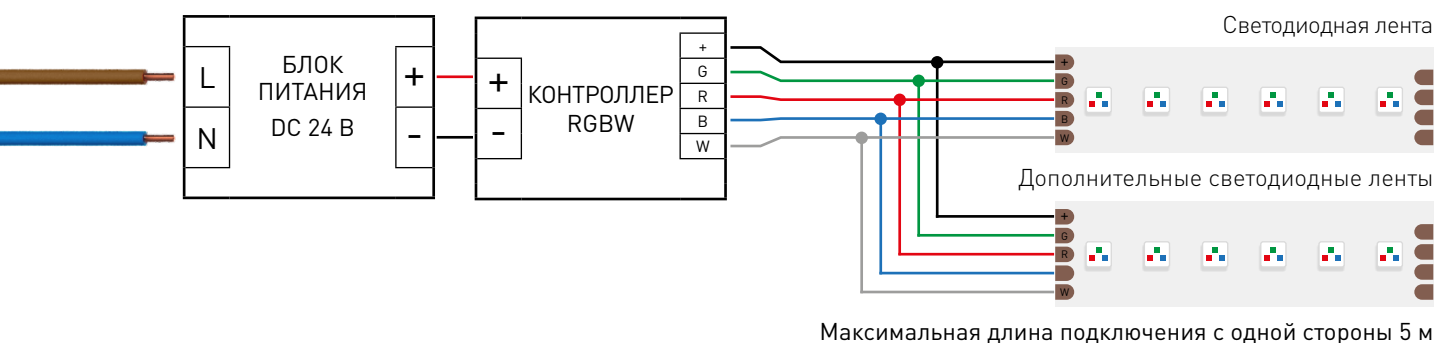
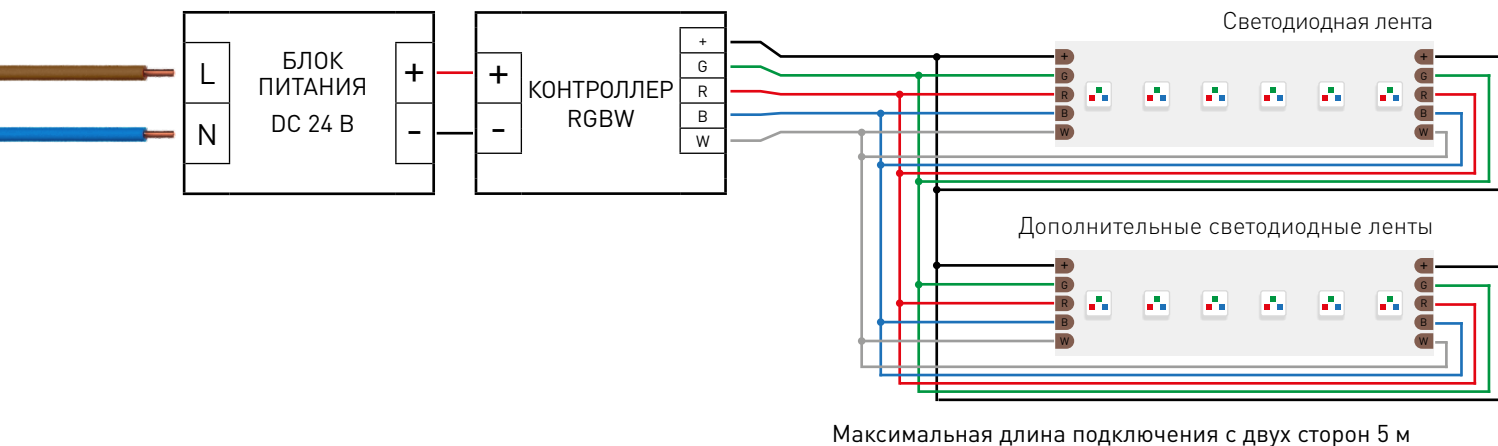


Схема 2: подключение нескольких светодиодных лент с двух сторон

РЕКОМЕНДУЕМОЕ ПОДКЛЮЧЕНИЕ ДЛЯ ОБЕСПЕЧЕНИЯ РАВНОМЕРНОГО СВЕЧЕНИЯ ЛЕНТЫ ПО ВСЕЙ ДЛИНЕ





СВЕТОДИОДНАЯ ЛЕНТА

CSP-X840-12mm RGBW 24V 17.2 W/m



17.2 Вт/м



24 В



IP20



CRI>90

УПАКОВКА

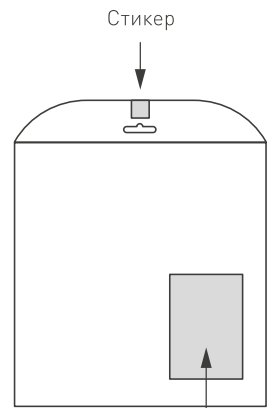


Лента 5 м



Инструкция А5

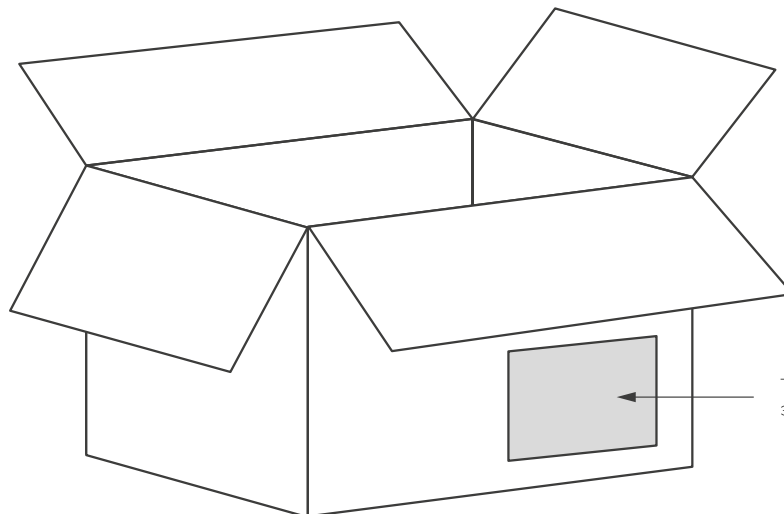
Пакет



Этикетка на пакет

Транспортный короб 410×410×260 мм

50 шт. пакетов внутри



Транспортная этикетка

Пакет (ПОЛИЭТИЛЕН)		5 м
Вес упаковки		160 гр
Вес транспортной коробки		32 кг