

СВЕТОДИОДНАЯ ЛЕНТА

Серия RT-A168-10mm RGBW 24V 20 W/m



20 Вт/м



24 В



CRI>90



IP20

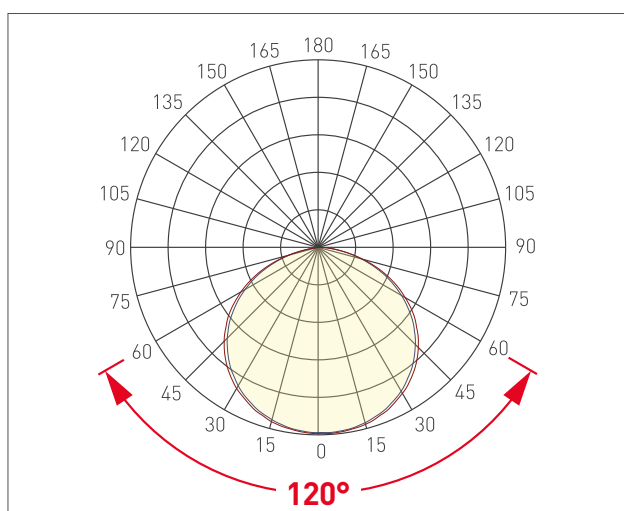


10 мм

ОПИСАНИЕ

- Светодиодная высокоэффективная мультицветная лента RT серии A168 шириной 10 мм, мощностью 20 Вт/м.
- Напряжение питания 24 В.
- Эффективность белого канала 150 лм/Вт.
- Светодиоды SMD 2835, 120 шт/м, дневного цвета свечения (6000К).
- Высокий индекс цветопередачи CRI>90 обеспечивает точное восприятие цветов и оттенков при освещении любых жилых и производственных помещений.
- Высокая эффективность белого канала позволяет применять ленту для основного и декоративного освещения.
- Четырехканальная лента с пятью проводами для подключения, управление с помощью RGBW-контроллера.
- Для обеспечения теплоотвода обязательна установка на алюминиевый профиль.

УГОЛ ИЗЛУЧЕНИЯ



Светодиодные ленты

Управление цветом RGB и тоном RGBW-WW


RGBW A168 24V 10mm 20 W/m

www.arlight.ru

ПАРАМЕТРЫ

Артикул	056877
Степень пылевлагозащиты	IP20
Тип светодиода	SMD 2835
Плотность светодиодов	168 шт/м
Минимальный отрезок	83.33 мм
Каналы управления	4 CH (4 канала - RGBW)
Гарантия	5 лет

СВЕТОТЕХНИЧЕСКИЕ

Цвет свечения	RGBW  Белый 6000 К
Индекс цветопередачи, CRI	>90
Угол излучения	120°
Световой поток	2250 лм/м
Световая эффективность	114 лм/Вт

ЭЛЕКТРИЧЕСКИЕ

Напряжение питания	DC 24 В
Максимальная мощность на 1 метр	20 Вт/м
Максимальный потребляемый ток	0.83 А/м

ГАБАРИТНЫЕ

Длина	5000 мм
Ширина	10 мм
Высота	1.5 мм
Мин. радиус изгиба	30 мм
Вес упаковки	368 г, пакет (полиэтилен) 5 м

КЛИМАТИЧЕСКИЕ УСЛОВИЯ

Диапазон рабочих температур	-30... 45 °C
-----------------------------	---------------------



СВЕТОДИОДНАЯ ЛЕНТА

RT-A168-10mm RGBW 24V 20 W/m



20 Вт/м



24 В



IP20



CRI>90



Мин. отрезок 83.33 мм,
LED SMD 2835 (14 шт)

СЕРИЯ RT-A168-10MM RGBW 24V 20 W/M

Артикул	Цвет свечения	Световой поток	Световая эффективность	CRI	IP	Ширина	Длина
056877	RGBW Белый 6000 К	2250 лм/м	114 лм/Вт	>90	IP20	10 мм	5 м
056878	RGBW Дневной 4000 К	2200 лм/м	112 лм/Вт	>90	IP20	10 мм	5 м
056879	RGBW Теплый 3000 К	2150 лм/м	109 лм/Вт	>90	IP20	10 мм	5 м



СВЕТОДИОДНАЯ ЛЕНТА

RT-A168-10mm RGBW 24V 20 W/m



20 Вт/м



24 В



IP20



CRI>90

ОБЯЗАТЕЛЬНЫЕ ТРЕБОВАНИЯ ПО ЭКСПЛУАТАЦИИ



Ознакомьтесь с инструкцией



Отключите питание



Обезжирьте поверхность профиля



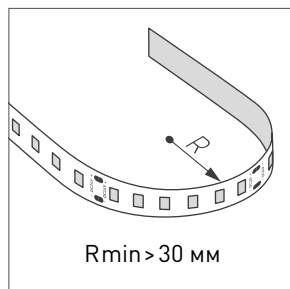
Снимите защитную пленку с ленты



Не давите на светодиоды



Рекомендуется пайка для надежности соединения



Допустимые направления и минимальный радиус изгиба ленты



ВНИМАНИЕ! Резка ленты допускается только в обозначенных местах



Не сгибать под острыми углами



Не скручивать



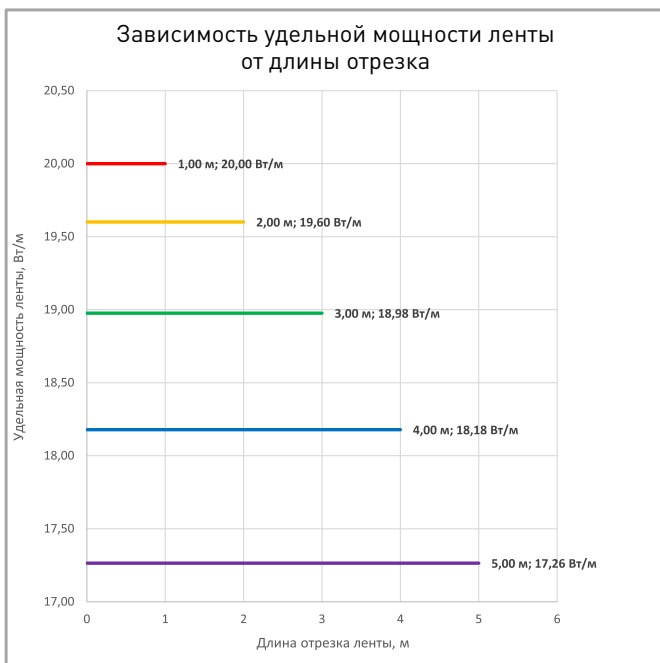
Не растягивать



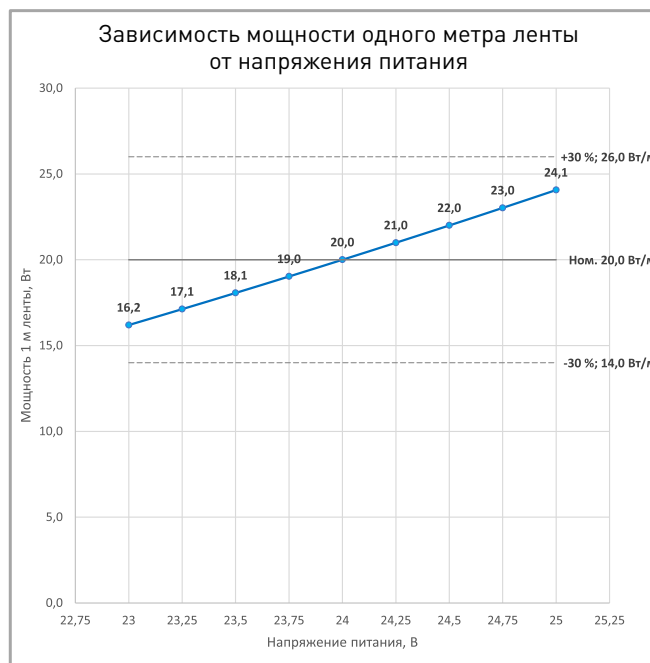
Не сгибать



ПОТРЕБЛЯЕМАЯ МОЩНОСТЬ



Удельная мощность ленты снижается при увеличении длины подключаемого отрезка из-за падения напряжения по длине ленты.



Указаны предельные границы допустимого отклонения напряжения питания ленты.

ВЫБОР ТРЕБУЕМОГО СЕЧЕНИЯ КАБЕЛЯ С МЕДНЫМИ ЖИЛАМИ ДЛЯ СВЕТОДИОДНОЙ ЛЕНТЫ

Длина ленты	Мощн. ленты*	Максимальная длина питающего кабеля с сечением жил**							Подключение лент, использованное при расчете
		2x0.5мм ²	2x0.75мм ²	2x1.5мм ²	2x2.5мм ²	2x4мм ²	2x6мм ²	2x10мм ²	
1 м	19 Вт	8 м	12 м	25 м	41 м	66 м	99 м	165 м	1 x 1 м
2 м	37 Вт	4 м	6 м	13 м	21 м	34 м	50 м	84 м	1 x 2 м
5 м	81 Вт	2 м	3 м	6 м	10 м	15 м	23 м	38 м	1 x 5 м
10 м	161 Вт	-	1 м	3 м	5 м	8 м	11 м	19 м	2 x 5 м
20 м	323 Вт	-	-	1 м	2 м	4 м	6 м	10 м	4 x 5 м
50 м	807 Вт	-	-	-	-	-	-	4 м	10 x 5 м

* Мощность рассчитана с учетом потерь на кабеле.

** Выбирайте наибольшее сечение кабеля в соответствии с таблицей. Сравните допустимый ток выбранного кабеля и максимальный выходной ток источника питания. Если ток источника питания выше, чем допустимый ток кабеля, требуется обязательная установка предохранителя на входе кабеля во избежание возгорания при возможном коротком замыкании.



СВЕТОДИОДНАЯ ЛЕНТА

RT-A168-10mm RGBW 24V 20 W/m



20 Вт/м



24 В



IP20



CRI>90

ВЫХОДНАЯ МОЩНОСТЬ ИСТОЧНИКА НАПРЯЖЕНИЯ ДЛЯ ЛЕНТЫ

Для 5 м светодиодной ленты RT-A168-10mm RGBW 24V 20 W/m выходная мощность источника напряжения должна быть:

от 125 до 200 Вт

24 В

ПОДКЛЮЧЕНИЕ СВЕТОДИОДНОЙ ЛЕНТЫ

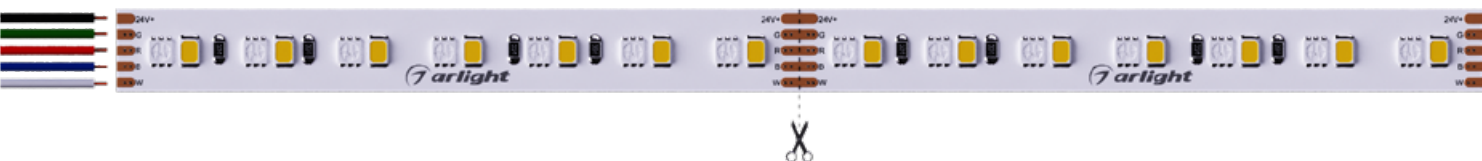


Схема 1: подключение нескольких светодиодных лент с одной стороны

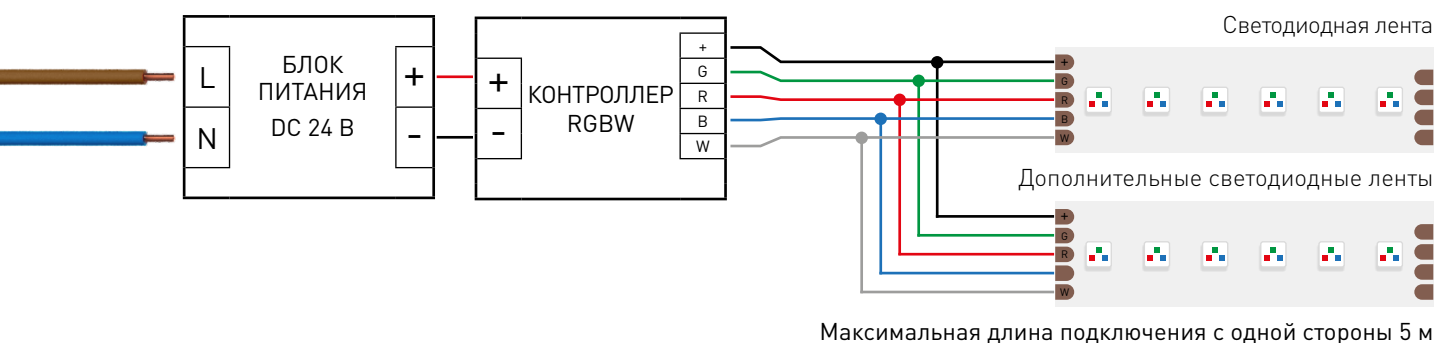
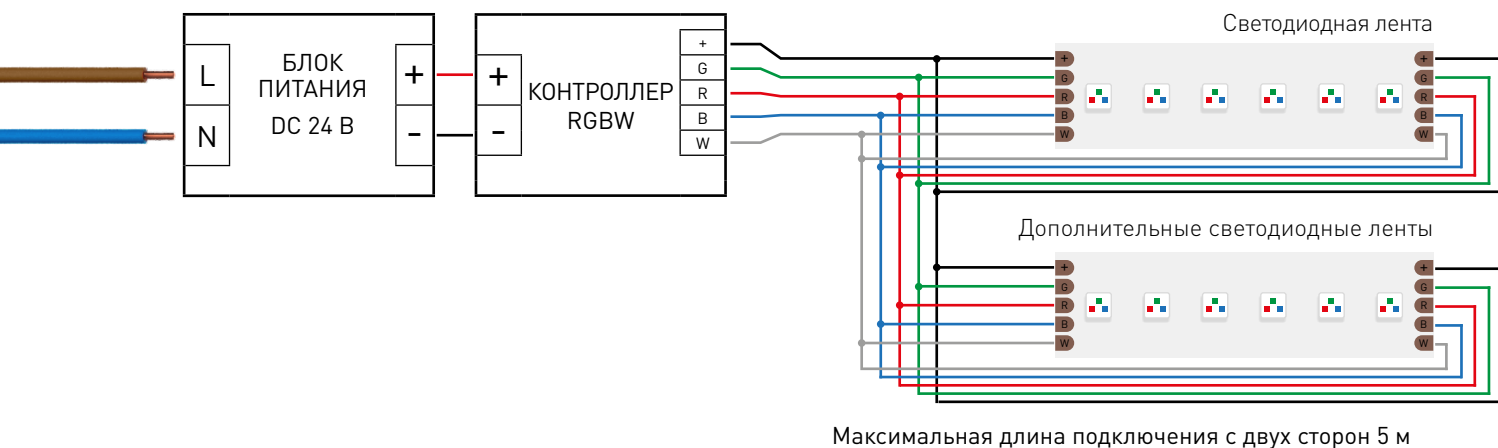


Схема 2: подключение нескольких светодиодных лент с двух сторон

РЕКОМЕНДУЕМОЕ ПОДКЛЮЧЕНИЕ ДЛЯ ОБЕСПЕЧЕНИЯ РАВНОМЕРНОГО СВЕЧЕНИЯ ЛЕНТЫ ПО ВСЕЙ ДЛИНЕ





СВЕТОДИОДНАЯ ЛЕНТА

RT-A168-10mm RGBW 24V 20 W/m



20 Вт/м



24 В



IP20



CRI>90

УПАКОВКА

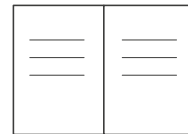


Лента 5 м



Этикетки на катушку

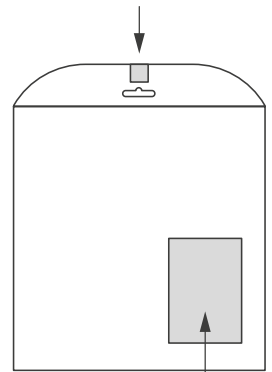
Стикеры на кабель



Инструкция А5

Пакет

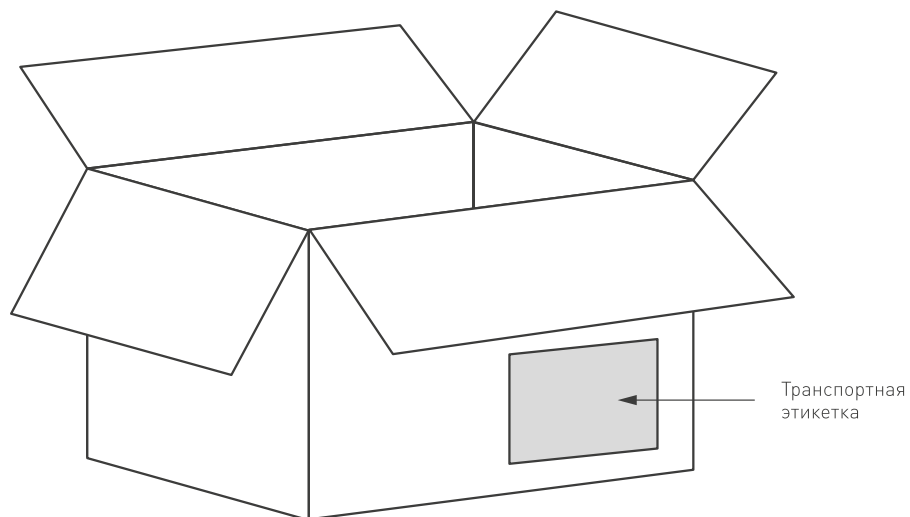
Стикер



Этикетка на пакет

Транспортный короб 410×410×260 мм

20 шт. пакетов внутри



Транспортная этикетка

Пакет (ПОЛИЭТИЛЕН)		5 м
Вес упаковки		368 гр
Вес транспортной коробки		73.63 кг